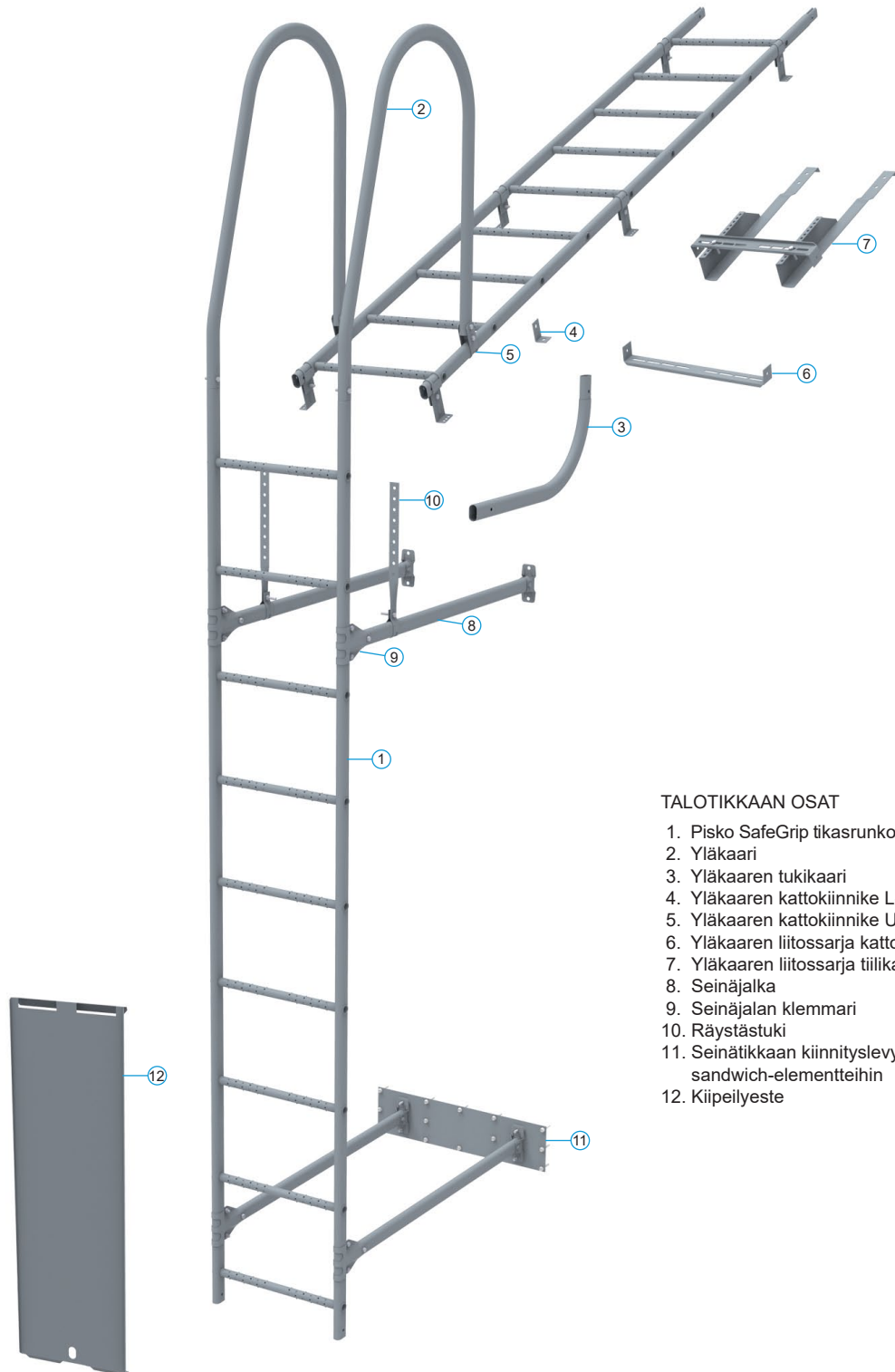


SEINÄTIKKAAN ASENNUS-, KÄYTTÖ- JA HUOLTO-OHJE

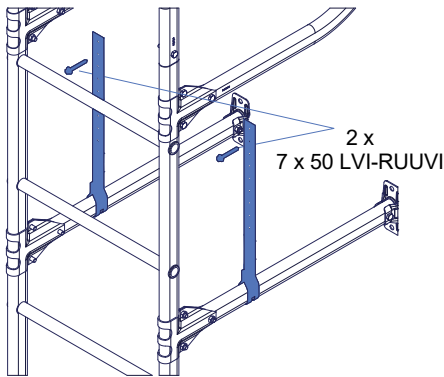


TALOTIKKAAN OSAT

1. Pisko SafeGrip tikasrunko
2. Yläkaari
3. Yläkaaren tukikaari
4. Yläkaaren kattokiinnike L-malli
5. Yläkaaren kattokiinnike U-malli
6. Yläkaaren liitossarja kattosiltaan
7. Yläkaaren liitossarja tiilikattoon
8. Seinäjalka
9. Seinäjalan klemmari
10. Räystästuki
11. Seinätikkaan kiinnityslevy sandwich-elementteihin
12. Kiipeilyeste

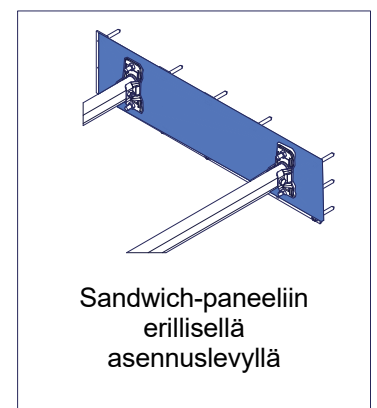
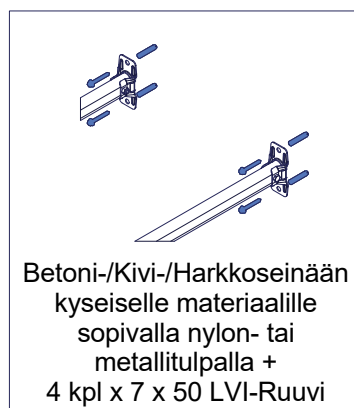
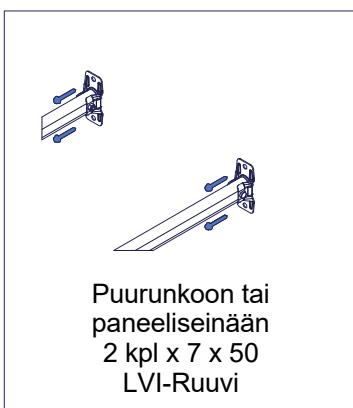
ASENNUS

- Tikkaat mitoitetaan siten, että tikkaan ylin askelma sijaitsee ± 100 mm räystään tai muun nousutason korkeudelta. Alin askelma 1000–1200 mm etäisyydellä maasta tai muusta nousutasosta.
- Tikkaan seinäjalat mitoitetaan niin, että tikkaan askelmien keskilinjan etäisyys räystästä tai muusta ulkonemasta on vähintään 200 mm. Tarvittaessa jalat lyhennetään sopivan mittaisiksi. Seinäjalka kiinnitetään seinämateriaaliin sopivalla kiinnitystavalla. Kiinnityksessä on huolehdittava valumaveden pääsyn estämisestä seinärakenteisiin esimerkiksi tiivistämällä verhouksen ja kannattimen saumat.
- Seinäjalat kiinnitetään seinäjalan klemmareilla tikkaaseen siten, että ylin jalkapari on mahdollisimman lähellä räystästä ja alin jalkapari ensimmäisen ja toisen askelman välissä. Jalat pyritään aina kiinnittämään seinän kantaviin rakenteisiin. Tiilivuoratuissa taloissa suositellaan seinäjalkojen asentamista runkorakenteisiin ennen muurausta. Jalkaparien suurin sallittu etäisyys toisistaan on 3000 mm. Klemmarit kiinnitetään käyttäen kahta M8x16 ja yhtä M8x40 ruuvia.

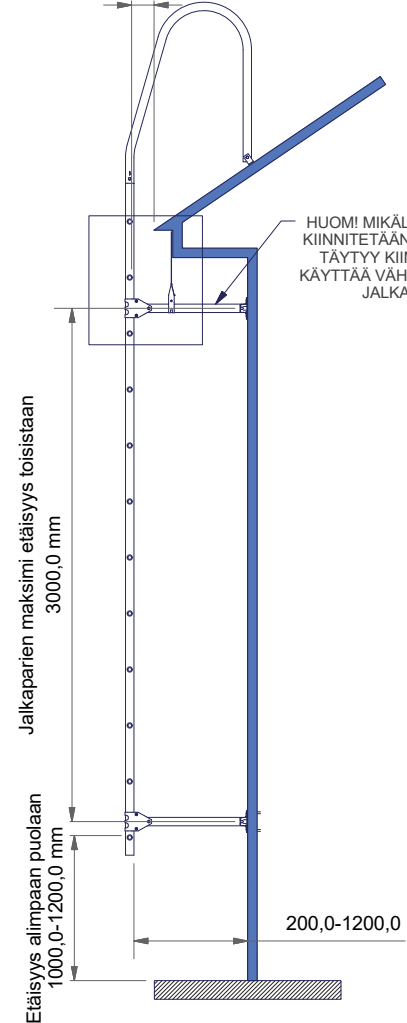


- Räystästukien avulla seinäjalat kiinnitetään räystäsrakenteisiin. Räystästukia käytetään seinäjalkojen pituuden ylittäessä 400 mm. Räystästukien tarkoitus on tukea tikasta pystysuuntaisessa kuormituksessa. Räystästuki kiinnitetään seinäjalkaan M8x30 ruuvilla ja räystääseen 7x50 mm LVI-ruuvilla.

Seinäjalkojen kiinnitys eri materiaaleihin:

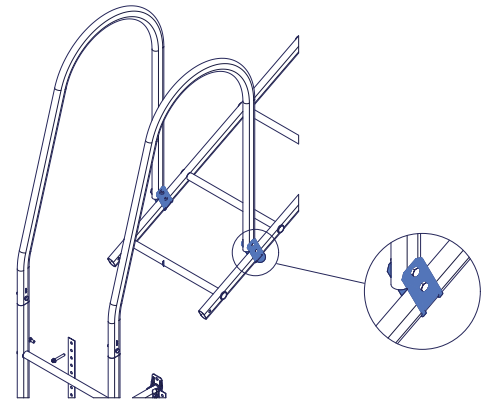


Etäisyys puolasta lähimpään ulokkeeseen vähintään 200,0 mm



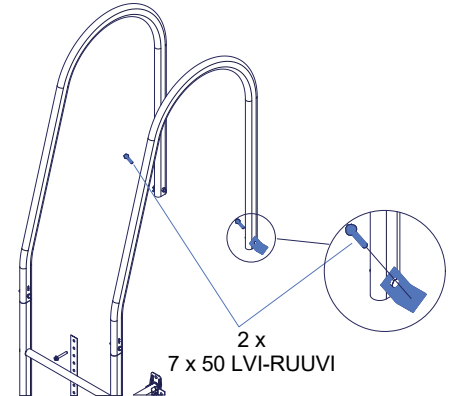
Seinätikkaan kiinnitys lapetikkaaseen

- Yläkaaret kiinnitetään lapetikkaaseen U-mallisella kattokiinnikkeellä
- U-kiinnike kierretään tikkaan paarteen ympäri ja kiristetään paikalleen kahdella M8x40 ruuvilla ja mutterilla.



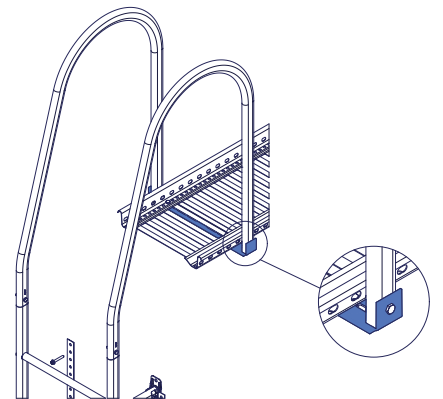
Seinätikkaan kiinnitys katteeseen

- Yläkaaret kiinnitetään ruoteisiin/alaruoteisiin L-mallisella kattokiinnikkeellä
- L-kiinnikke kiinnitetään yläkaareen yhdellä M8x40 ruuvilla ja katteeseen 7x50 mm LVI-ruuvilla. Katteen ja L-kiinnikkeen väliin asennetaan EPDM-kumitiiviste.



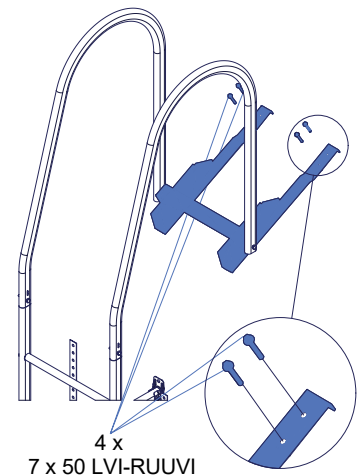
Seinätikkaan kiinnitys kattosiltaan

- Seinätikasta asennettaessa varmistetaan sen oleva samassa linjassa kattosillan kanssa.
- Kattosiltaan yläkaaret kiinnitetään erillisellä liitospappaleella.
- Yläkaaret asennetaan tikkaan yläpäähän ja kiinnitetään paikoilleen M8x40 ruuvilla ja mutterilla.
- Seinätikkaan asennuskorkeus määritellään siten, että yläkaaren alaosa on samalla tasolla kattosillan pohjan kanssa.
- Yläkaarenlitospappale asetetaan paikoilleen kattosillan pohjaan siten, että se on samassa linjassa yläkaaren kanssa.
- Liitospappale kiinnitetään kattosiltaan kahdella M8x16 ruuvilla ja mutterilla.
- Liitospappale kiinnitetään yläkaariin kahdella M8x40 ruuvilla ja mutterilla.



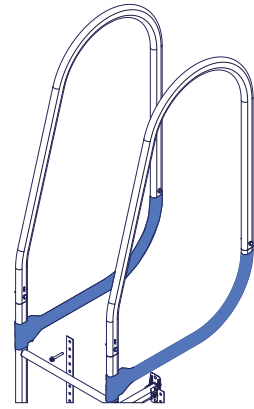
Seinätikkaan kiinnitys tiilikattoon

- Tiilikattoon yläkaaret asentaa yläkaaren liitossarjalla tiilikattoon.
- Yläkaaren liitossarjan apupuukiinnikkeet (2 kpl) kiinnitetään apu ruoteeseen kahdella 7x50 mm LVI-ruuvilla. Apuruoteiden tulee olla vähintään lujuusluokkaa C24. Apuruoteet kiinnitetään vähintään kolmeen kattotuoliin kahdella 6x120 mm ruuvilla kutakin kattotuolia kohti.
- Kiinnikkeiden väli on noin 300 mm.
- Liitospappale saadaan kohdistettua yläkaarien suhteen säätöreikien avulla sekä lappeen- että harjansuuntaisesti.
- Liitospappale kiinnitetään apupuukiinnikkeisiin kahdella M8x16 ruuvilla. Yläkaaret kiinnitetään liitospappaleeseen kahdella M8x40 ruuvilla.



Yläkaarien kiinnitys tikasrunkoon

- Yläkaaret kiinnitetään tikasrunkoon tukikaarilla
- Tukikaaren supistettu pää työnnetään yläkaaren katonpuolisen pään sisään. Liitos kiinnitetään M8x40 ruuvilla.
- Tukikaaren toinen pää kiinnitetään seinäjalan klemmarilla tikasrunkoon käyttäen kahta M8x16 ja yhtä M8x40 ruuvia.



Kiipeilyesteen asennus

Kiipeilyestettä käytetään kun halutaan estää esim. pienten lasten kiipeäminen tikkailla.

- Kiipeilyeste asetetaan tikasrunkoon siten, että se peittää alimmat puolat. Kiipeilyestettä painetaan kevyesti alaspäin kunnes se on tukevasti paikoillaan.
- Kiipeilyeste lukitaan tarvittaessa puolaan Abloy-lukolla (nro. 340, pitkä).



KÄYTTÖ

Kaikissa rakennuksissa tulee olla turvalliset kulkuyhteydet vesikatolle, katolla liikkumiseen harjalle, savupiipulle, kattoluukuille ja muille huollettaville kohteille. Turvallisesta alas pääsystä parvekkeilta ja yläkerran huoneista on myös huolehdittava.

Rakennuksessa, jonka korkeus ylittää 9 metriä, on oltava kiinnitysrakenteet turvaköysiä varten (Ympäristöministeriön asetus rakennuksen käyttöturvallisuudesta 1.1.2018). Pisko SafeGrip tikkaissa putoamis-suojaus voidaan toteuttaa Pisko-nousukiskolla.

Talotikkaiden tulee kiinnityksineen kestää vaurioitumatta vähintään 2,6 kN:n pystysuuntainen pistekuorma, sekä vähintään 2,6 kN:n pystysuuntainen kokonaiskuorma jokaista 2 metriä kohti. Talotikkaan yläkaaren ja sen kiinnityksen tulee kestää siihen vaikuttava vähintään 0,5 kN:n vaakasuuntainen ulospäin suuntautuva voima (RT 85–11132).

Pisko SafeGrip tikkaat täyttävät edellä mainitut vaatimukset. Lisäksi mitoitusvaatimusten mukaisesti tikkaiden askelmien vapaa leveys on 400 mm ja keskinäinen etäisyys 300 mm. Tikkaat valmistetaan kuumasinkitystä teräsputkesta. Runkoputket ovat 25x45 mm ovaaliputkea ja askelmat 25 mm karhennettua putkea. Puolat kiinnitetään runkoputkiin niittausmenetelmällä muiden liitosten ollessa ruuviliitoksia.

HUOLTO


Pisko-tikas- ja kattoturvatuotteet ovat pitkäikäisiä ja turvallisia käyttää, minkä Piristeel Oy:n jatkuva laadunvalvonta ja kehitystyö, sekä tuotteiden ohjeen mukainen asentaminen takaavat.

Tuotteiden turvallisen käytön ja pitkäikäisyyden varmistamiseksi on kiinteistön omistajan tehtävä vuosittaiset tarkastus- ja huoltotoimenpiteet sekä varmistettava, että määräysten mukaista lumikuormaa ei ylitetä.

Mikäli tikkaaseen on asennettu nousuprofiili, täytyy kiinteistön omistajan tarkistuttaa ne vuosittain valmistajan valtuuttamalla henkilöllä.

Pisko tikas- ja kattoturvatuotteiden vuosittaiset tarkistus- ja huoltokohteet:

- Tarkistettava liitosten ja kiinnityskohtien pitävyys
- Tarkistettava kiinnitykset seinään ja kattoon
- Kattokiinnitysten läpivientien tiiviyyden tarkistus
- Huolehdittava liiallisen lumikuorman puhdistamisesta rakenteiden ja kiinnityskohtien rasituksen minimoimiseksi (tarpeen mukaan, useitakin kertoja talvessa)
- Tarvittaessa puhdista tikkaat lumesta ja jäädästä
- Tuotteiden pintojen maalauksen ja sinkityksen tarkistus ja tarvittaessa paikallisten vikojen korjaus ja paikkamaalaus
- Lisäksi vaurioituneet tai vialliset osat tulee uusia tai korjata mahdollisimman pikaisesti.

| | |
|-----------------------------------------------------------------------------------|---------------------------------------------------------------------------------------------------------------------------------------------------------------------------------------------------------------------------------------------------------------------------------------------------------------------------------------------------------------------------------------------------------------------------------------------------------------------------------------------------------------------------------------------------------------------------------------------------------------------------------------------------------------------------------------------------------------------------------------------------------------------------------------------------------------------------|
|  | <p>Piristeel Oy Teollisuustie 5 FI-62100 Lapua</p> |
| <p>Tuote</p> | <p>Pisko Talotikkaat</p> |
| <p>Käyttötarkoitus</p> | <p>Kattoturvatuote - Tikkaat, joilla voidaan nousta rakennuksen katolle tai muulle tasolle.</p> |
| <p>Suoritustasot</p> | <p>Arvo</p> |
| <p>1. Mitat</p> | <p>a) Askelmapuolan leveys 400 mm b) Askelmien väli 300 mm c) Askelmapuolan halkaisija 25 mm d) Askelmapuolan ja seinän välinen etäisyys => 200 mm</p> |
| <p>2. Pinnoitepaksuus</p> | <p>sinkki 275 g/m² + pulveripolttoala</p> |
| <p>3. Kuorman ja väännön kesto</p> | <p>a) Askelmapuolan staattisen kuorman kesto - Kuormituksella 1,5 kN taipuma enintään 5 mm. Kestää 2,6 kN kuormituksen b) Sivujohteen staattisen kuorman kesto - Kuormituksella 1,5 kN suurin sallittu taipuma 1/100 kannatinvälin pituudesta ja enintään 10 mm. Kestää 2,6 kN kuormituksen c) Tikkaan kiinnitysten ja tukijalkojen staattisen kuorman kesto - Kestää 2,6 kN kuormituksen d) Tikkaan askelmapuolan kiinnityksen vääntömomentin kesto - Kestää 50 Nm vääntölujuustestin. e) Tikkaiden dynaamisen kuorman kesto - Kestää painoltaan 100 kg putoavan massan aiheuttaman kuormituksen pudotuskorkeudeltaan 2500 mm. f) Nousukiskon dynaamisen kuorman kesto - Kestää painoltaan 100 kg putoavan massan aiheuttaman kuormituksen pudotuskorkeudeltaan 2500 mm.</p> |
| <p>4. Korroosio</p> | <p>Kestävyysluokka C3 medium</p> |