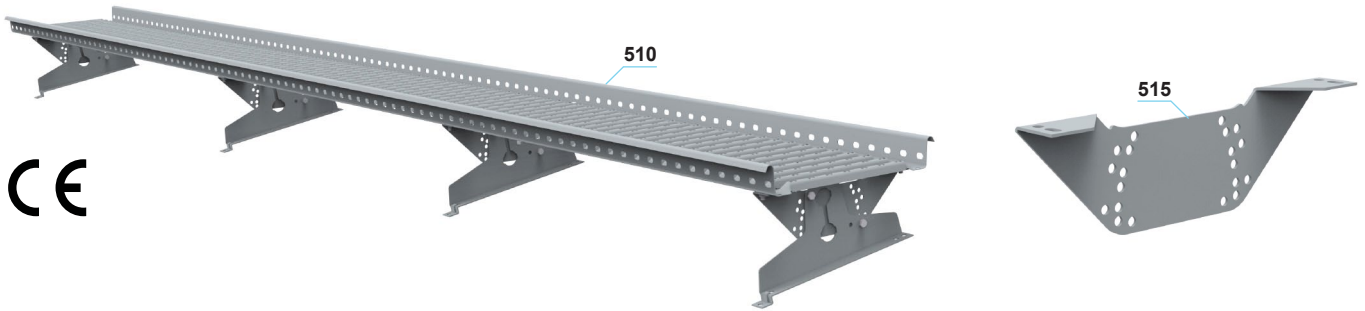
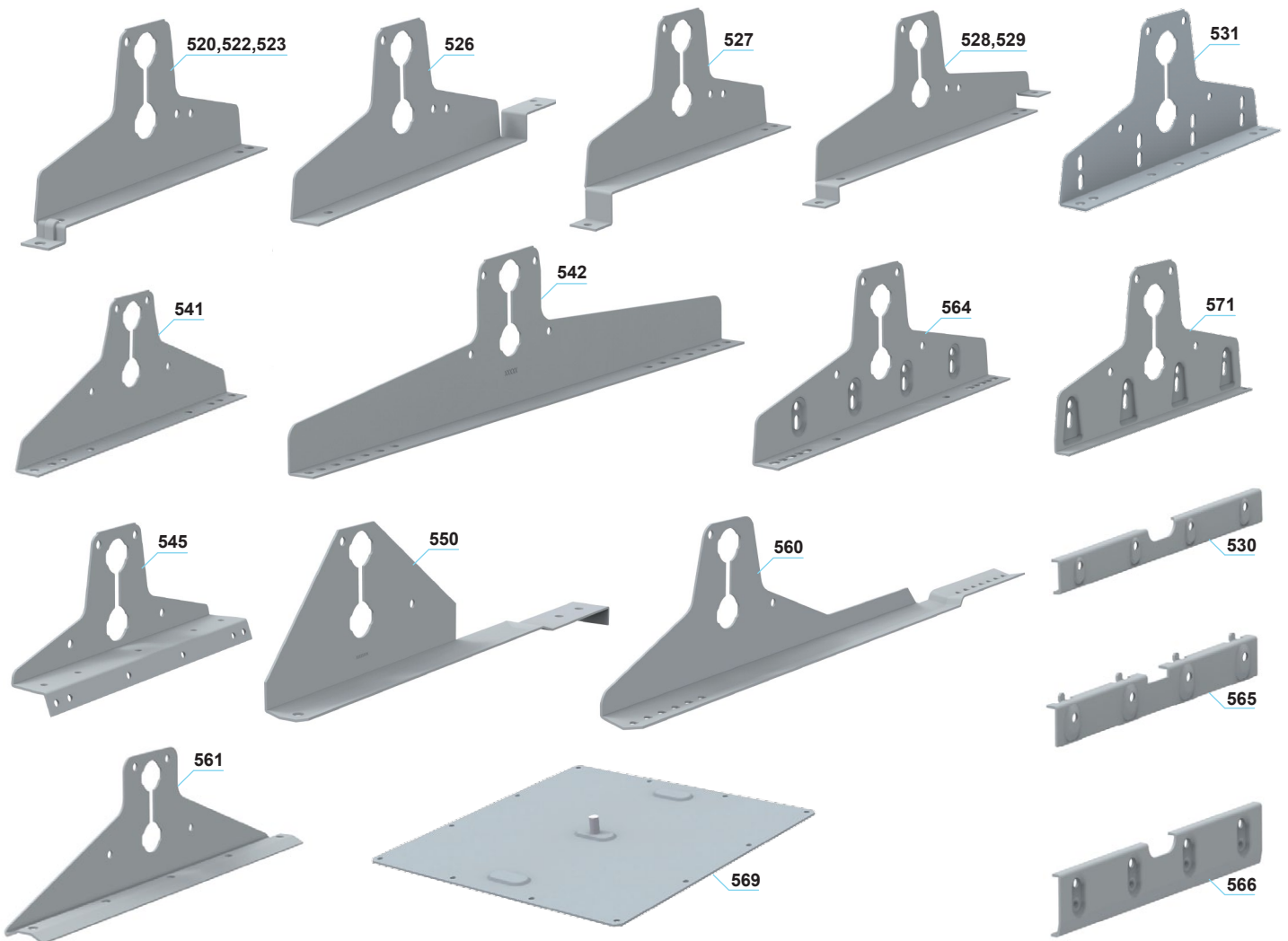


## Kattosilta



## Kattosiltakiinnikkeet



510	Kattosilta 350 x3000 mm	529	LE TKP 400 takaporrasmalli	561	LE VARTTI 450, kourun päälle
510	Kaltevuuden säätölevy	530	Vastarauta konesaumakatto	571	LE RK 335, kuppimalli, rivipeltikatto
520	LE TKP 350 tiilikuviopeltikatto	531	LE SK 350 sileä- ja konesaumakatto	564	LE RK 425, kuppimalli, rivipeltikatto
522	LE TKP 400 tiilikuviopeltikatto	541	LE SK 400 sileä- ja profiilipeltikatto	565	Vastarauta RK 25 mm, kuppimalli
523	LE TKP 450 tiilikuviopeltikatto	542	LE SK 450-740 sileä- ja profiilipeltikatto	566	Vastarauta RK 38 mm, kuppimalli
526	LE DECRA	545	LE 350 profiilin päälle	569	Huopakaton alusrauta 332x332 mm
527	LE FINNERA	550	LE TK AP 2-putkinen, tiilikatto apupuu		
528	LE TKP 350 takaporrasmalli	560	LE VARTTI, kourun pohjaan		