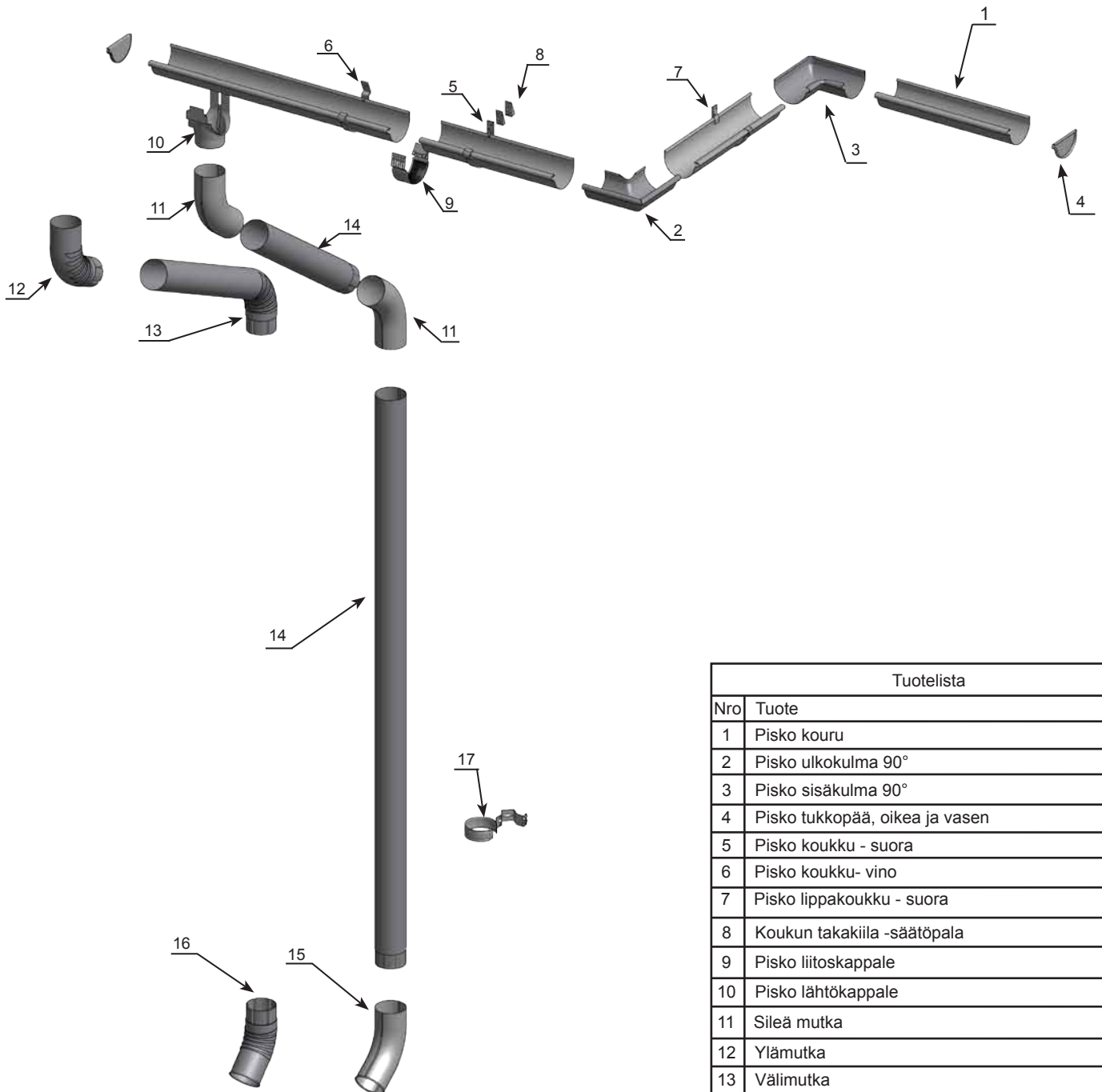


PUOLIPYÖREÄN SADEVESIJÄRJESTELMÄN ASENNUSOHJE



Tuotelista	
Nro	Tuote
1	Pisko kouru
2	Pisko ulkokulma 90°
3	Pisko sisäkulma 90°
4	Pisko tukkopää, oikea ja vasen
5	Pisko koukku - suora
6	Pisko koukku- vino
7	Pisko lippakoukku - suora
8	Koukun takakiila -säätöpala
9	Pisko liitoskappale
10	Pisko lähtökappale
11	Sileä mutka
12	Ylämutka
13	Välimutka
14	Väliputki
15	Sileä ulosheittäjä
16	Ulosheittäjä
17	Syöksytorvenkiinnike

Asennustyön aloittaminen:

- porakone
- ristipäinen ruuvauspää
- 10 mm hylsyvavain
- rautasaha
- peltisakset
- linjalanka
- pihdit
- massapuristin
- vasara

Lue ensin huolella läpi koko asennusohje alusta loppuun. Näin saat kokonaiskuvan asennuksesta ja saat työn sujumaan oikeassa järjestyksessä.

Muista, että huolellinen paneutuminen työhön takaa parhaan mahdollisen lopputuloksen ja näin sadevesijärjestelmä toimii ja saat siitä hyödyn vuosikymmeniksi eteenpäin.



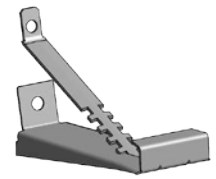
Suorakoukku



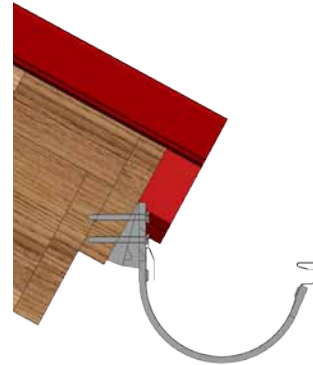
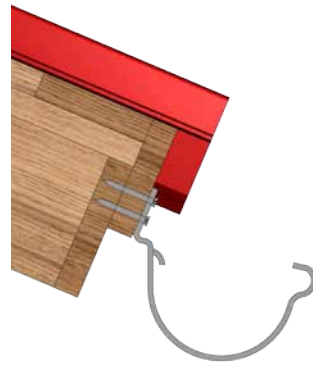
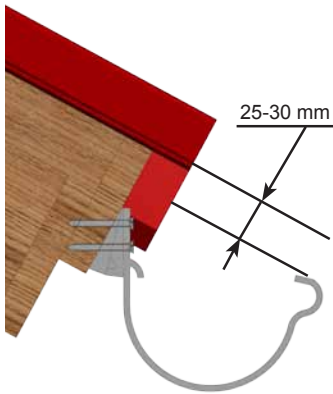
Vinokoukku



Lippakoukku



Sisäkoukku

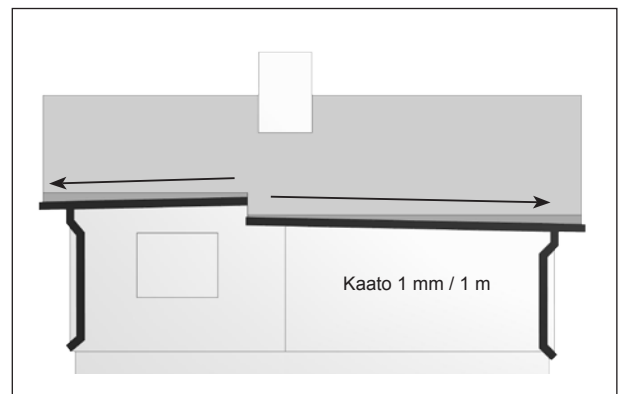


1. Asenna kourunkannakkeet räystäslautaan siten, että kourun ylimmän kohdan ja kattopinnan välinen etäisyys on 25-30 mm. Kourun kaltevuus säädetään säätöpalloilla viereisen taulukon mukaisesti.

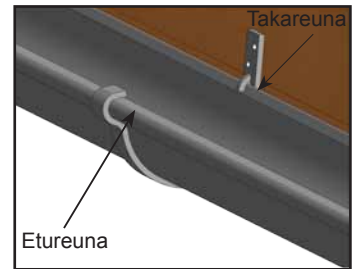
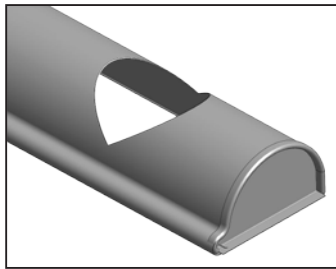
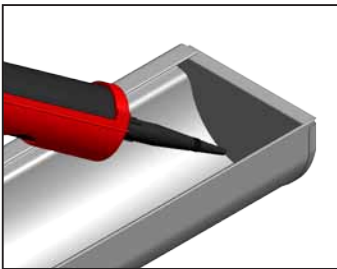
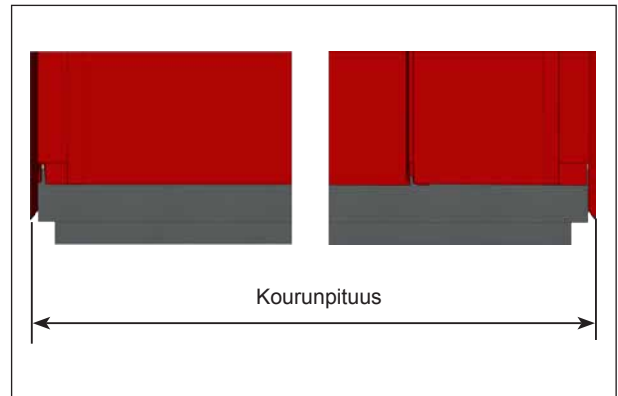
Kourun asentamisessa voidaan käyttää myös muita koukku-tyyppejä. Sisäkoukkuja tai vinoa koukkuja käytettäessä ei säätöpallojen käyttö ole tarpeellista.

Merkitse kourun kaato siten, että kouru kaataa korkeimmasta kohdasta 1 mm/m alastuloa kohti. Käytä hyväksi linjalankaa tai merkitse kaato värinarulla, jolloin kaadosta tulee tasainen. Kiinnitä kannakkeet ruuveilla merkitylle tasolle siten, että kourun päissä olevat kannakkeet ovat noin 15 cm etäisyydellä päistä ja muut 80 - 100 cm:n välein (tai kattotuolien kohdalla).

Kourun kaltevuuden säätö	
Säätöpalat	Katon kaltevuus
ohut	1/4
paksu	1/2,5
ohut x 2	1/2
ohut + paksu	1/1,5
ohut x 2 + paksu	1/1



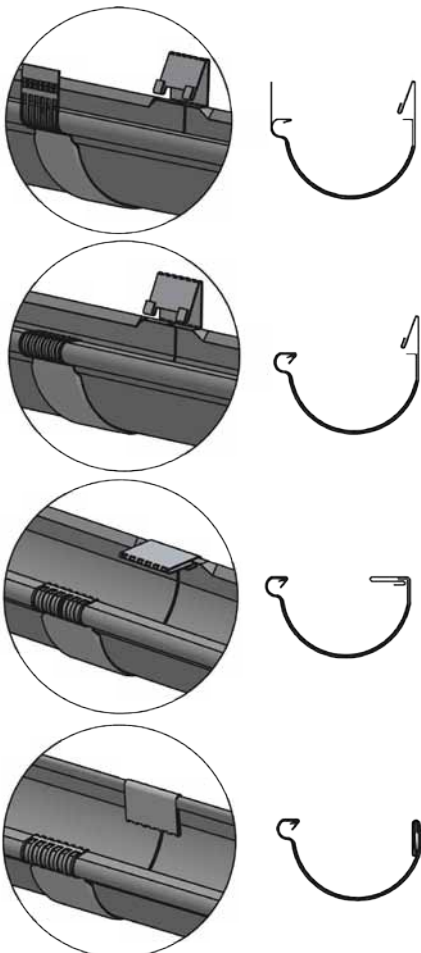
2. Mittaa kourun pituus räystääslaudasta. Lyhennä kouru tarvittaessa tai jatka oikeaan mittaan kohdan 6. ohjeiden mukaisesti. Kourujen liittäminen suoritetaan räystäällä.



3. Asenna tukkopää kourunpäähän ja purista huullos huolellisesti kiinni pih-tien avulla. Tiivistä tukkopään ja kourun sauma liimatiivistemassalla.

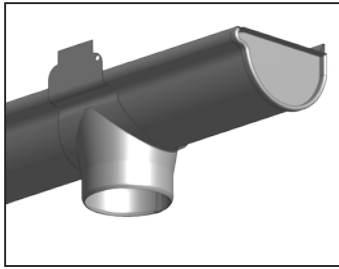
4. Merkitse kourun pohjaan paikka, mistä haluat alastulon lähtevän. Esimerkiksi kohtisuora linja alastuloon nähden. Sahaa rautahalla yllä olevan kuvan mukainen reikä kourun pohjaan.

5. Aseta kouru kannakkeisiin painamalla ensi kourun etureuna paikoilleen, jonka jälkeen takareuna asetetaan paikoilleen painamalla sitä alaspäin.

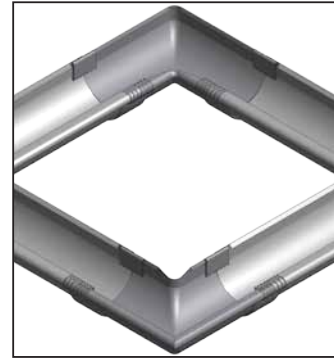


KOURUN LIITOSKAPPALEEN ASENTAMINEN

- 6.1. Aseta liitettävien kourujen päät vastakkain.
- 6.2. Suorista kourun takareunassa oleva taitos kourujen liitoskohdasta. Noin 30 mm matkalta molemmista liitettävistä kouruista.
- 6.3. Aseta liitoskappale kourujen liitoskohtaan.
- 6.4. Taivuta liitoskappaleen etureuna kourun etureunan ympäri liitoskappaleessa olevien kevennyksen kohdalta.
- 6.5. Käännä liitoskappaleen takareuna 90 asteen kulmaan ja purista takareunan taitos kiinni. Varmista, että kourun suoraan käännetty takareuna jää taitoksen väliin.
- 6.6. Käännä lopuksi liitoskappaleen takareuna suoraan alaspäin, jolloin liitoskappale kiristyy lopullisesti kouruja vasten.

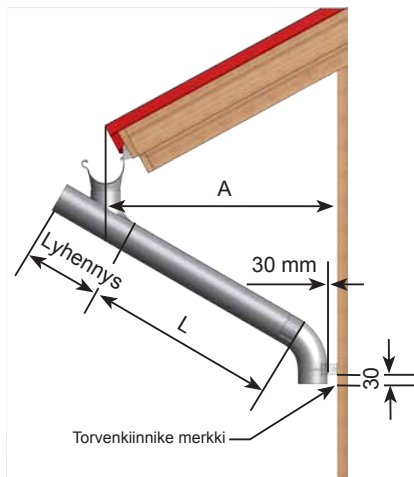


7. Laita lähtökappale kouruun reiän kohdalle alhaaltapäin. Taivuta lähtökappaleen liepeet reunojen ympäri siten, että lähtökappale on tukevasti paikoillaan.



8. Kulmapalojen asennus:
Kulmapalat asennetaan liitoskappaleiden avulla, noudattaen kohdan 6. ohjeita.

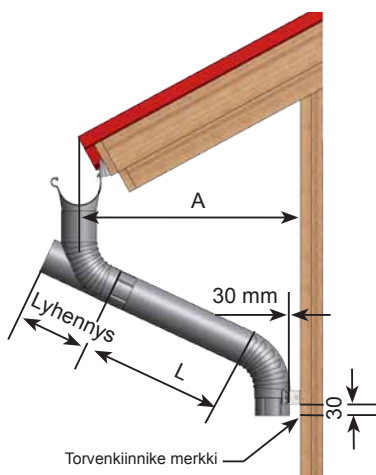
Sileä mutka



9. Mittaa lähtökappaleen ulostulon keskiosan ja seinän välinen etäisyys. Katkaise väliputki/välimutka tarvittavaan mittaan viereisen taulukon avulla. Aseta mutkat paikoilleen ja kiinnitä torvenkiinnikkeen tausta seinään sileän mutkan alareunasta 30 mm ylöspäin.

Väliputken katkaisumitta -sileä mutka	
A	L
500	383
520	406
540	429
560	453
580	476
600	499
620	522
640	545
660	568
680	591
700	614
720	637
740	660
760	684
780	707
800	730
820	753
840	776
860	799
880	822
900	845
920	868
940	891
960	914
980	938
1000	961

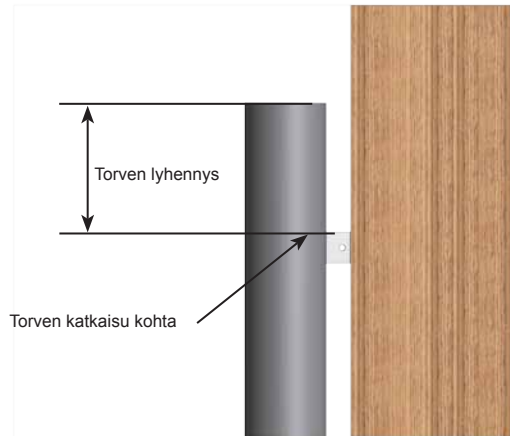
Ryppymutka



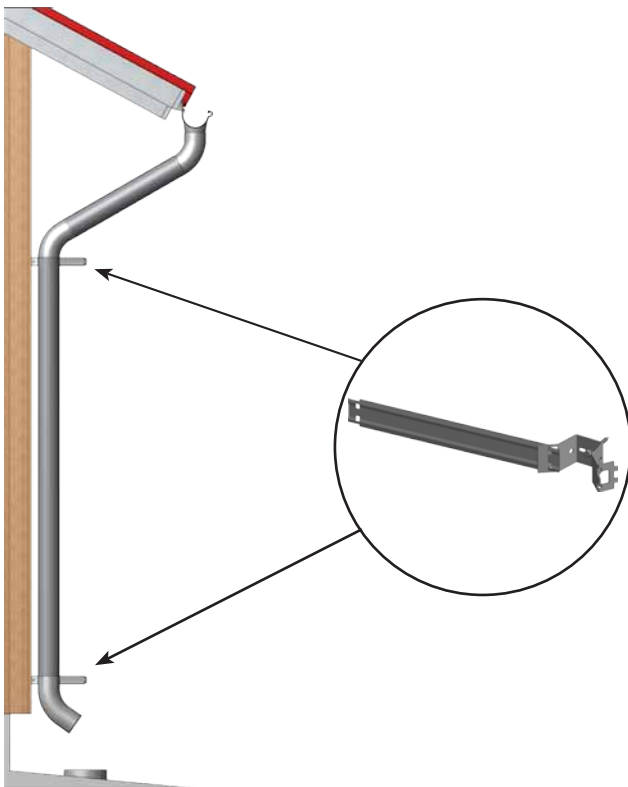
Välimutkan katkaisumitta -ryppymutka	
A	L
500	353
520	376
540	399
560	423
580	446
600	469
620	492
640	515
660	538
680	561
700	584
720	607



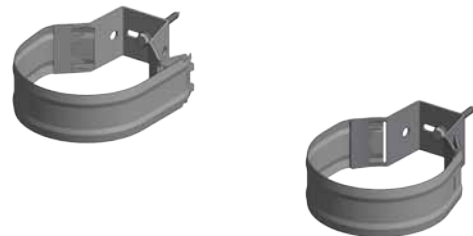
10. Aseta ulosheittäjä syöksytorven päähän ja varmista kiinnitys ruuvilla. Laita syöksytorvi seinää vasten siten, että ulosheitto on noin 20 - 50 cm irti maasta. Kiinnitä toinen torvenkiinnikkeen tausta seinään mahdollisimman lähelle ulosheittoa samalle pystylinjalle ylemmän kiinnikkeen kanssa. Mikäli joudut käyttämään useampaa peräkkäistä syöksytorvea halutun korkeuden saavuttamiseksi, tulee torvenkiinnikkeitä asentaa jokaisen sauman kohtaan.



11. Merkkää syöksytorven katkaisumerkki käyttäen apuna seinässä olevaa torvenkiinnikkeen taustan yläreunaa. Katkaise syöksytorvi oikean mittaiseksi supistamattomasta päästä.



12. Esiasenna pannat torvenkiinnikkeen taustaan. Kasaa alustolarja valmiiksi maassa ja nosta se paikalleen. Kierrä kiinnikepannat paikoilleen kohdan 13. mukaan. Huom voit tarvittaessa varmistaa liitosten pitävyyden ruuveilla.



13. Kierrä seinäkiinnikkeiden pannat torven ympäri takaosan hammastukseen asti. Kiristä panta taivuttamalla takaosan kiristysvarsi seinään päin.

Huolto:

Puhdista kourut säännöllisesti lehdistä ja muista roskista. Talven jälkeen tulee tarkistaa kiinnitykset ja saumat. Suorista kourut tarvittaessa.

